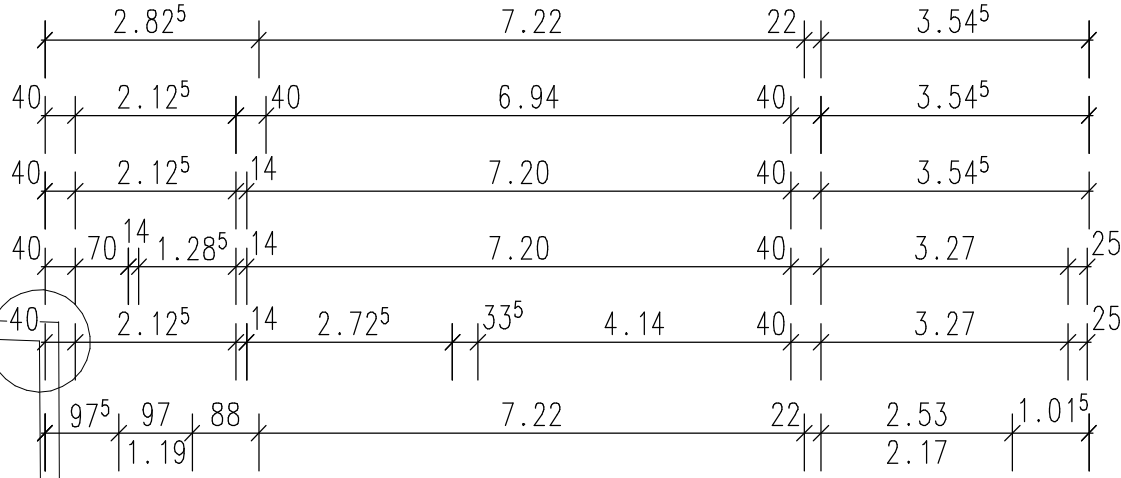
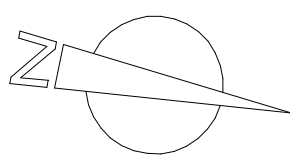
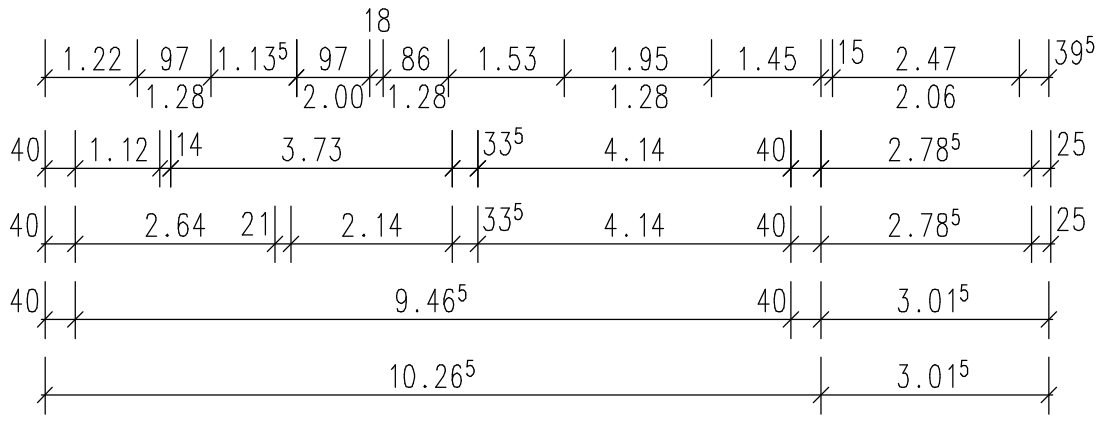
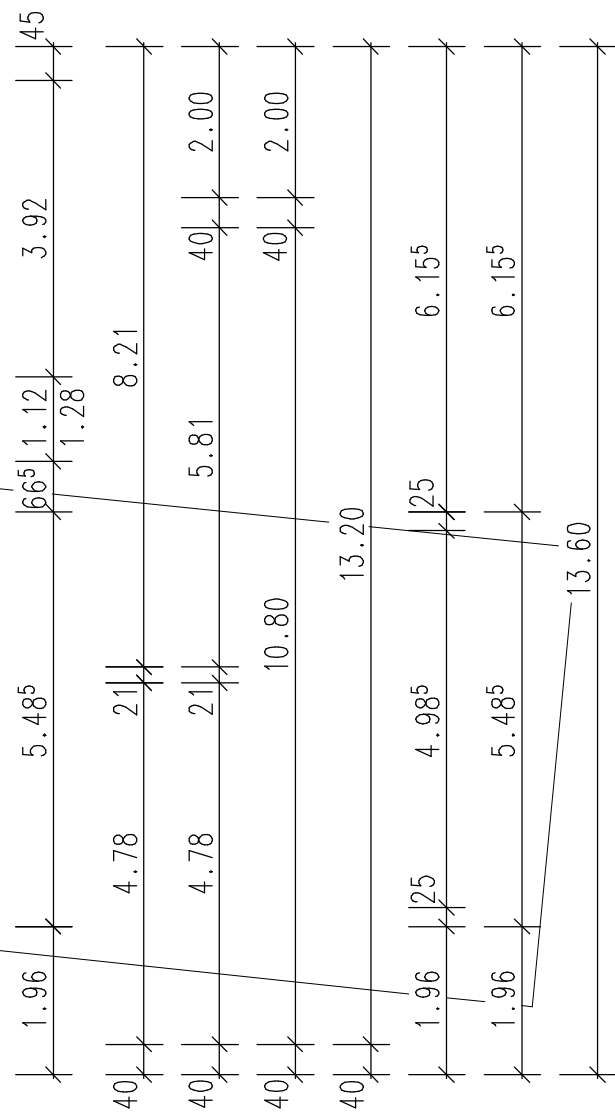
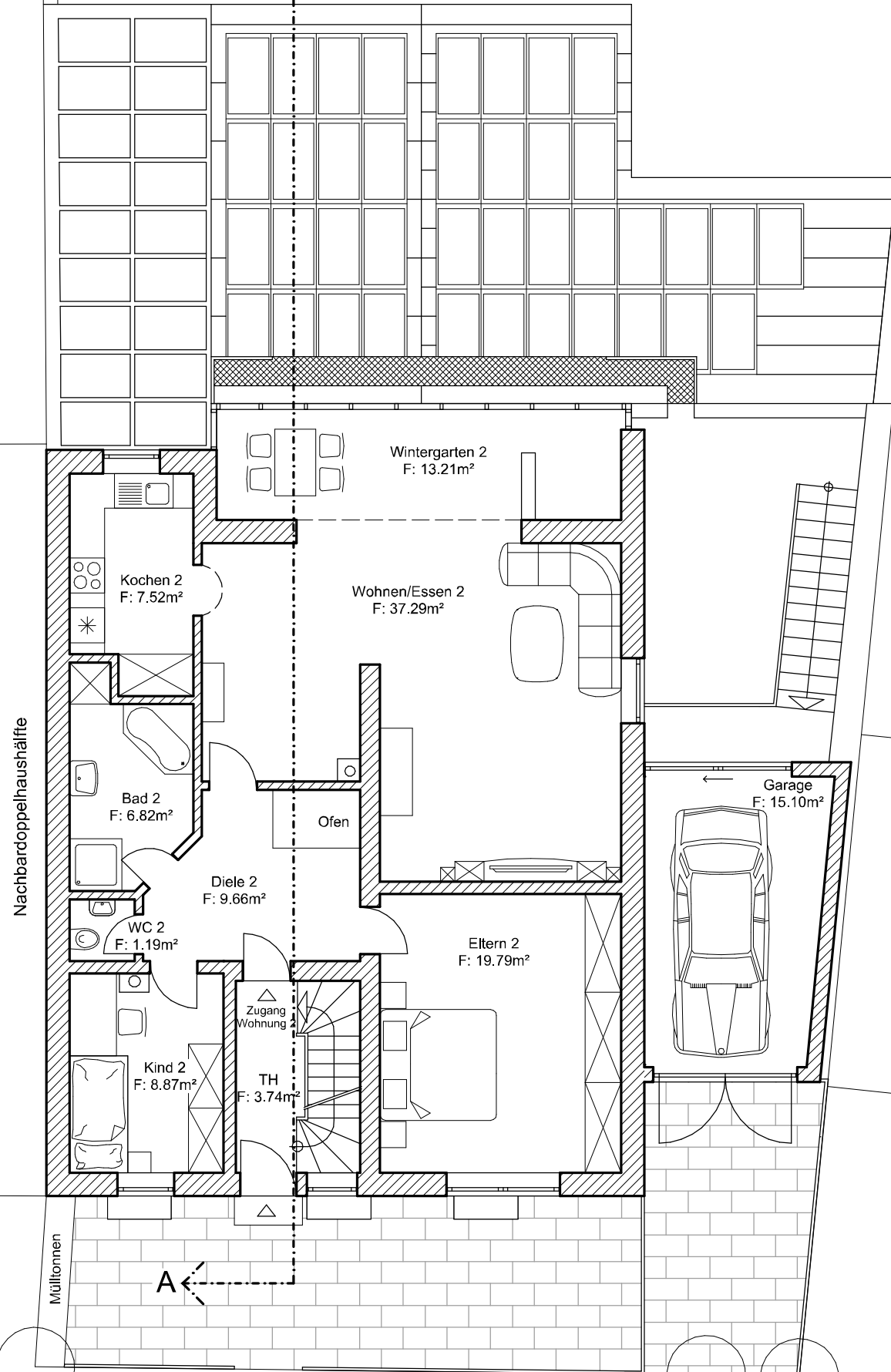
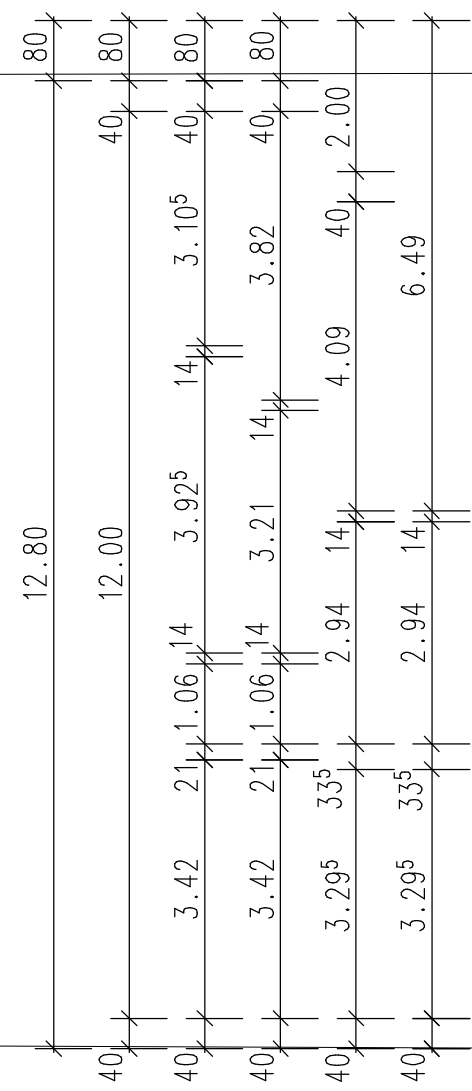


1618/108



1618/88

1618/127



Grundriss EG